

E-Bike

**Ein Projekt der Geo-Ökologie-
AG des Maria-Ward-
Gymnasiums Günzburg**

Übersicht

- Unser Team
- Unsere Aktionen
- Idee: E-Bike
- Bauteile und Schaltplan
- Verschiedene Ausführungen

Unser Team



Sarah



Johanna



Lisa-Marie



Myriam



Florentine



Kathrin



Denise



Annalena



Michaela



Jennifer



Patrizia

...und nicht zu vergessen:



Frau Wertz



Herr Dr. Lipp



Herr Hügel

Unsere Aktionen

- Exkursion Atomkraftwerk
- Exkursion Wald
- Projekt Solarkocher mit Exkursion zu Experten und Einladung eines Senegalesen
- Experimente (Zuckernachweis in Lebensmitteln,...)

Das E-Bike



... noch hat er keins...

Wie wird es wohl aussehen?

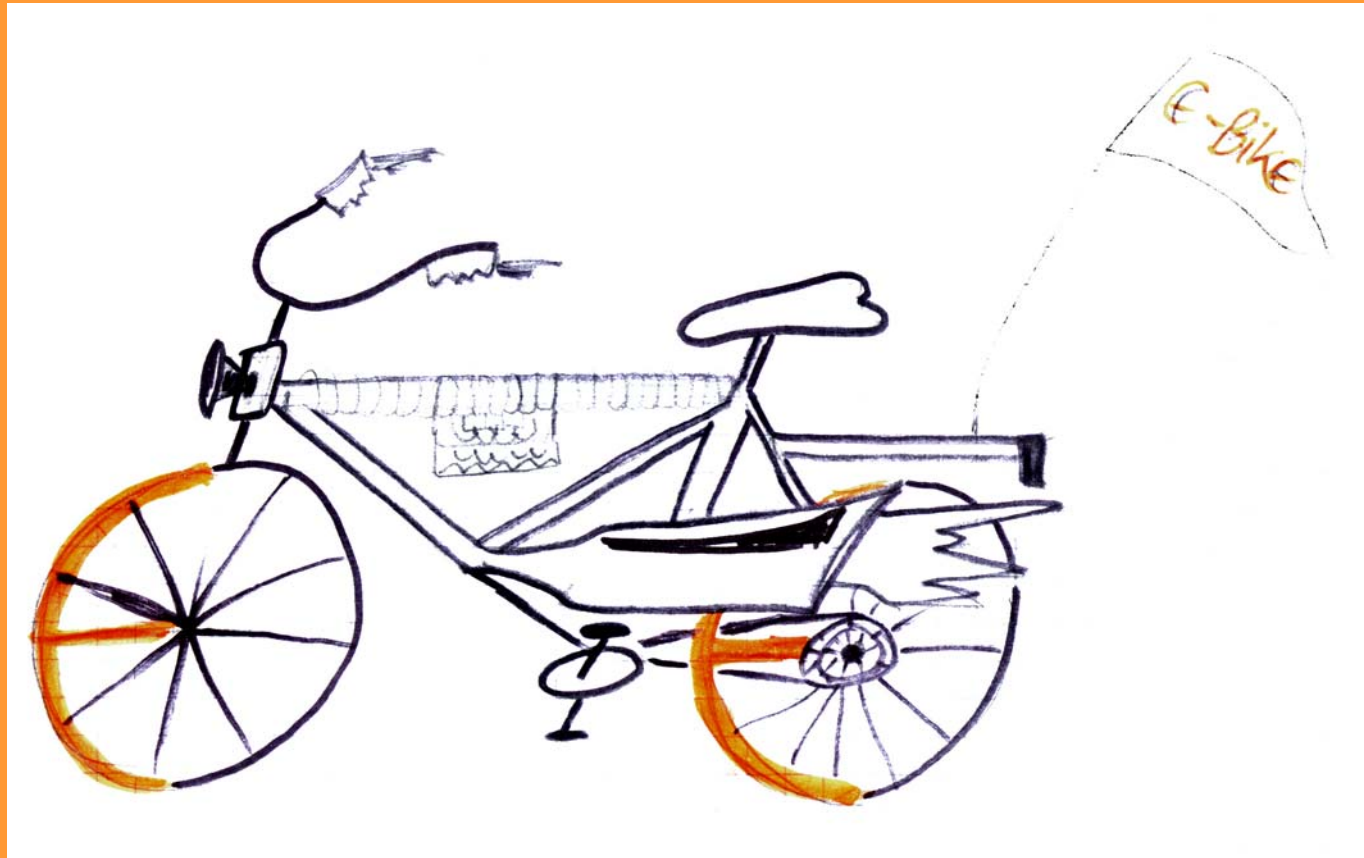


So???



Oder so???

Oder besser so:



Bauteile

Motor Zu- und Abschaltung:

Widerstände:

100
10k
100k
3,3M

Kondensatoren:

1u Elko
47u Elko
1000u Elko

Halbleiter:

D 1N4148
D 1N4148
D 1N4001
D 1N4001
IC NE555

Relais 3-15V
Motor 3-15V
Dynamo

Pedalüberwachung:

Widerstände:

47k

Kondensatoren:

82n

Halbleiter:

Reedkontakt + 1-2
Magnete

IC TTL 74HC123

(retriggerbares Monoflop)
Relais 3-15V

Laderegler:

Widerstände:

1,2k
27k

Rx (je nach Ladestrom)

Kondensatoren:

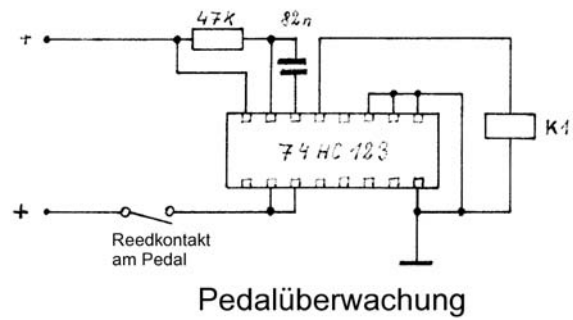
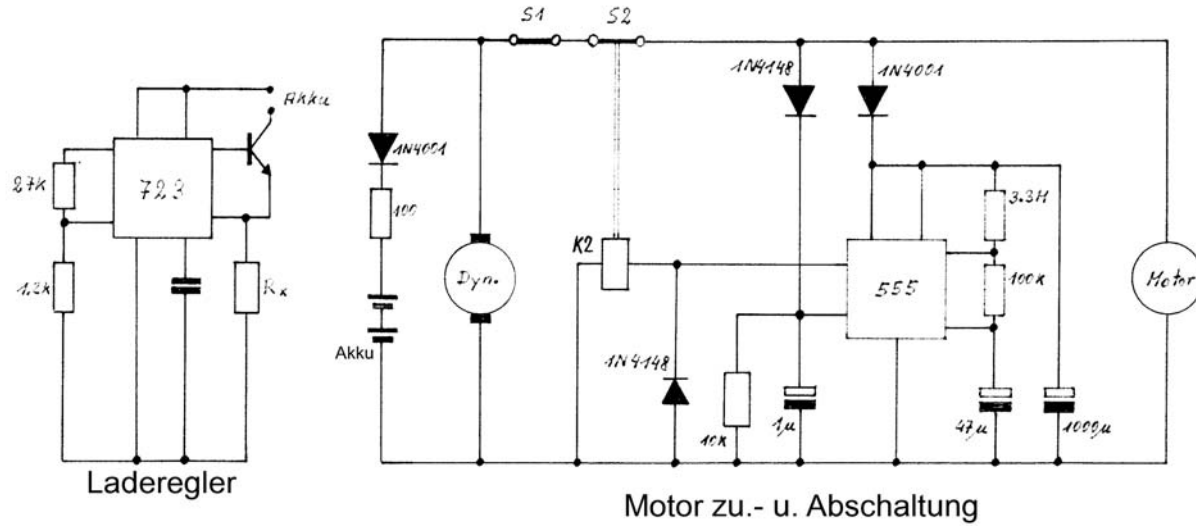
1n

Halbleiter:

IC 723
(Spannungsregler)

T 2N3055 o.Ä.

Schaltplan:



Verschiedene Variationen

- Öko-Ausführung
- Christen-Bike
- Jugend-Style
- Mantamodell
- Döner-Bisiklet
- Weichei-Fahrrad
- Faschingsraaaaad
- WM-Bike

Öko-Ausführung



- Selbstgehäkelter Sattelüberzug
- Vogelnistplatz auf Lenker
- Reagenzien auf Gepäckträger



Christen-Bike



Katholische Ausführung:
Ausführung

- Halterung für Gebetbuch
Weihwasservase, aber
- Kruzifix
Gebetbuchhalter
- Weihrauchkessel (schwingt
bei Fahrt selbstständig mit)

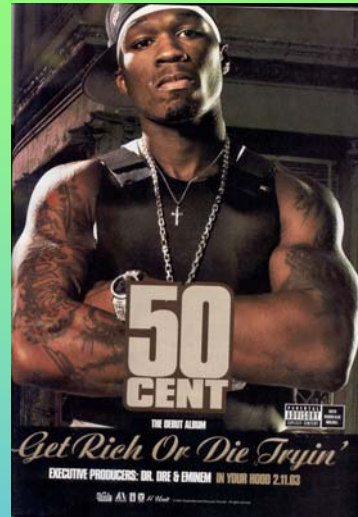
Weihwasservase

Evangelische

- ohne Weihrauch,
extragroßer



Jugend Style



- Mp 3 Halterung
- Surround-System
- Navigationssystem



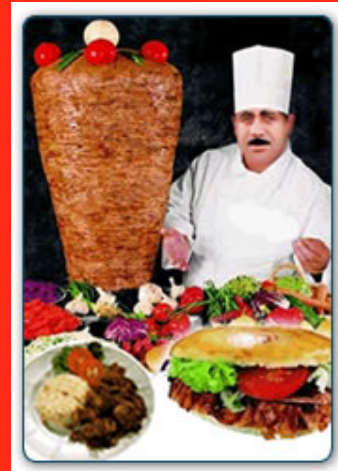
Manta-Modell



- Antenne für Fuchsschwanz
- Tieferlegung (weniger Luft in den Reifen)
- Spoiler
- Breitreifen
- Kassettenrekorder



Döner-Bisiklet



- Dönerspieß (dreht sich automatisch) auf dem Gepäckträger
- Tupperdosen mit Zutaten
- Kleiner Backofen als Sattel (für das Fladenbrot)
- Tröte mit Muezzingesang 😊



Weichei-Fahrrad



- Beheizter Sattel mit Polsterung (in rosa!)
- Federung
- Airbags
- Taschentuchspender



Faschingsraaaaad



- Konfetti-Kanone
- Schnapstank auf Gepäckträger
- Hinterherrollendes Bierfass mit Strohhalm zum Fahrer
- Luftschlangen am Lenker
- Büttensreden-Funkempfänger



WM-Bike



FIFA WORLD CUP
GERMANY
2006

- Sattel in Fußballform
- Trillerpfeife als Klingel
- Fernseher mit automatischer Fußballübertragung auf dem Lenker
- Mini Fahnenmast mit auswechselbarer Flagge



© 2006 by Jennifer & Michaela